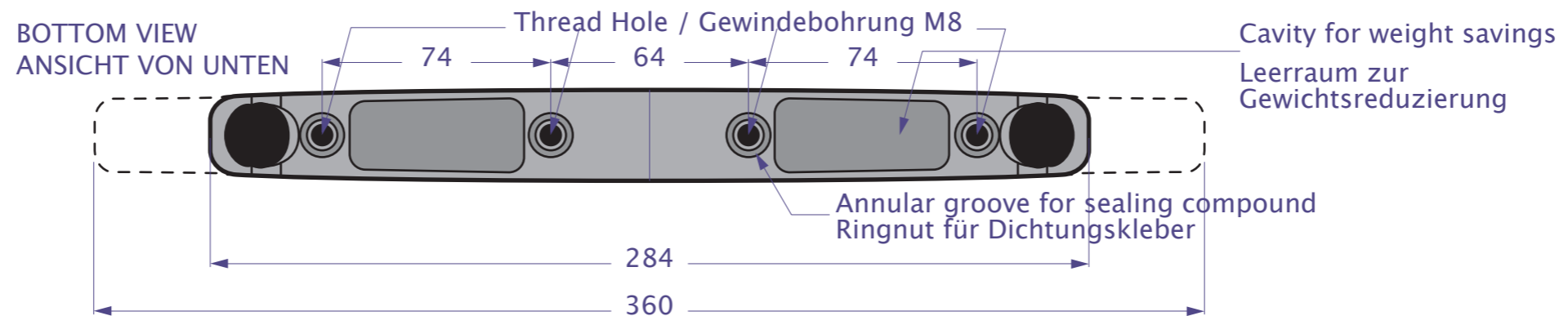
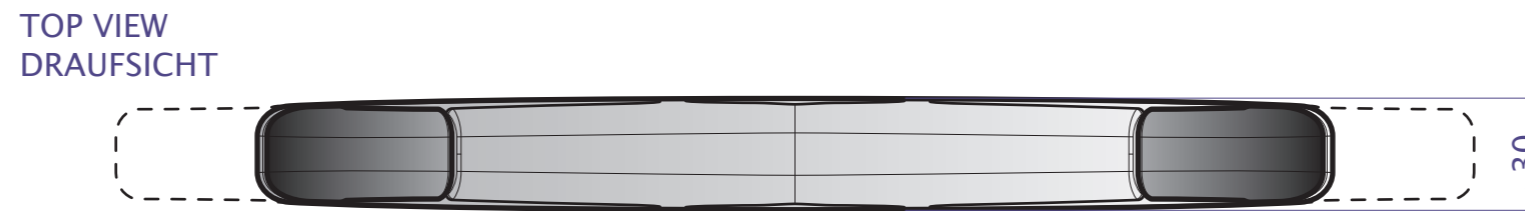
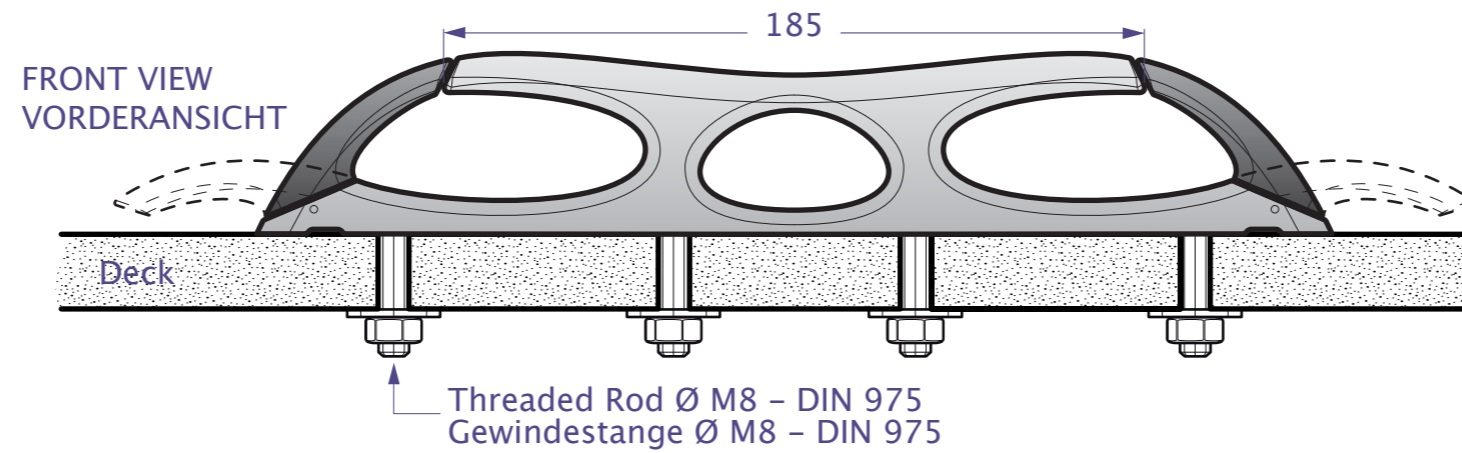
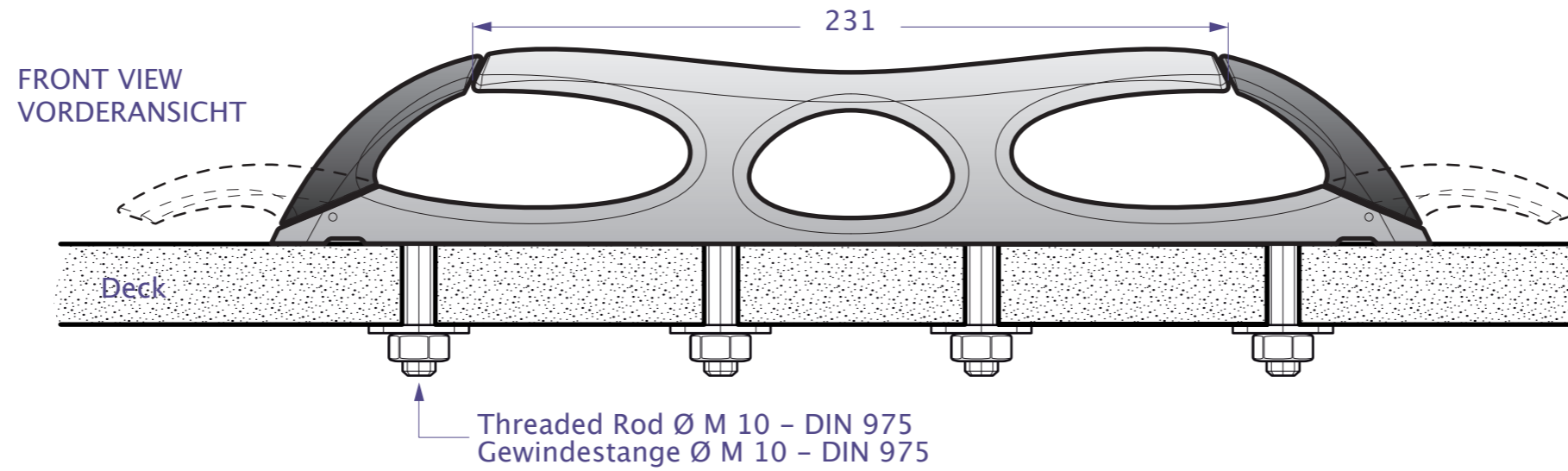


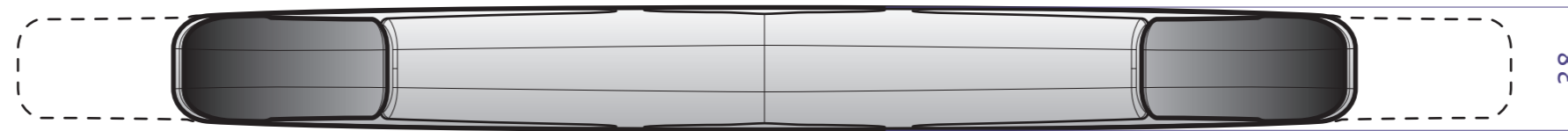
# NOMEN clip-cleat 200



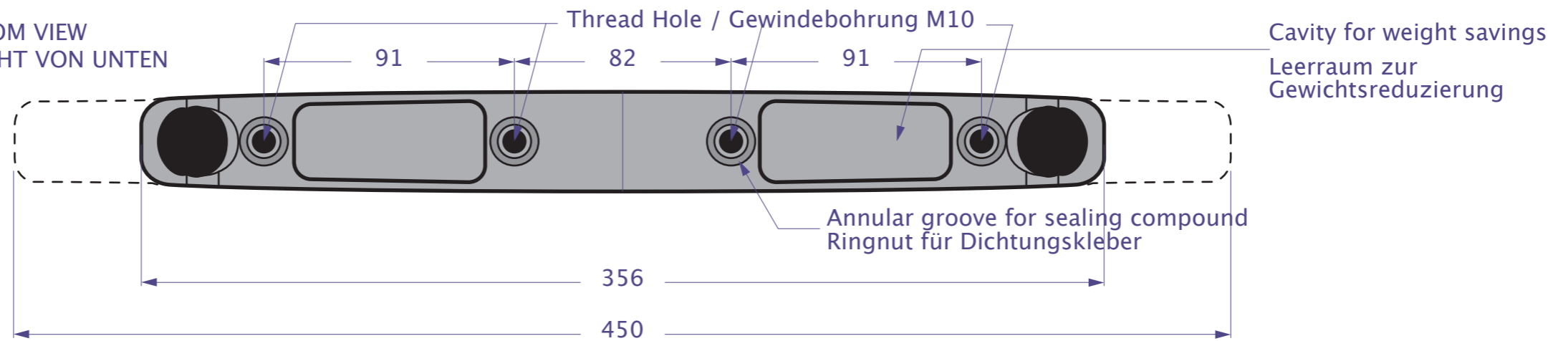
# NOMEN clip-cleat 250



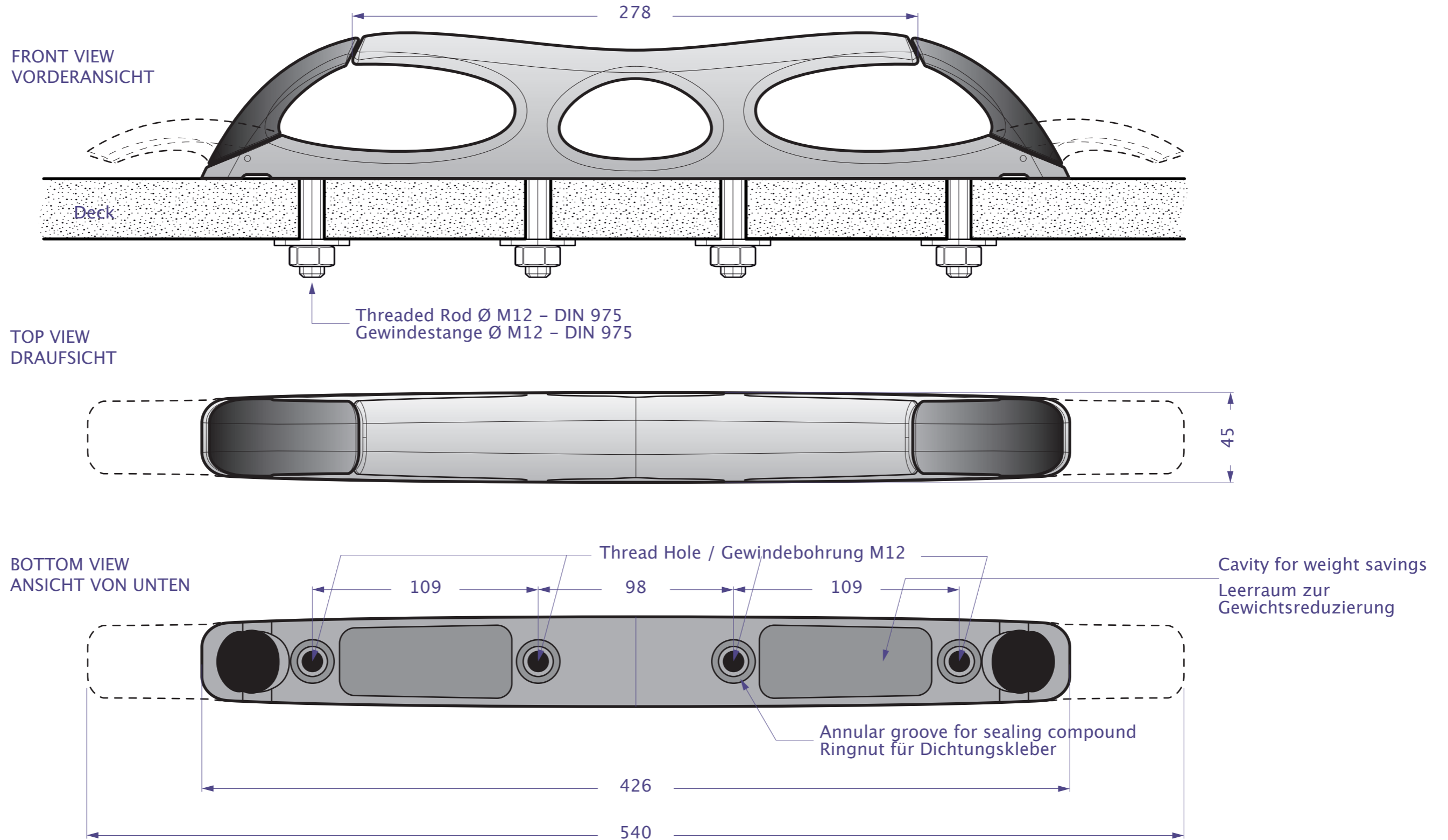
TOP VIEW  
DRAUFSICHT



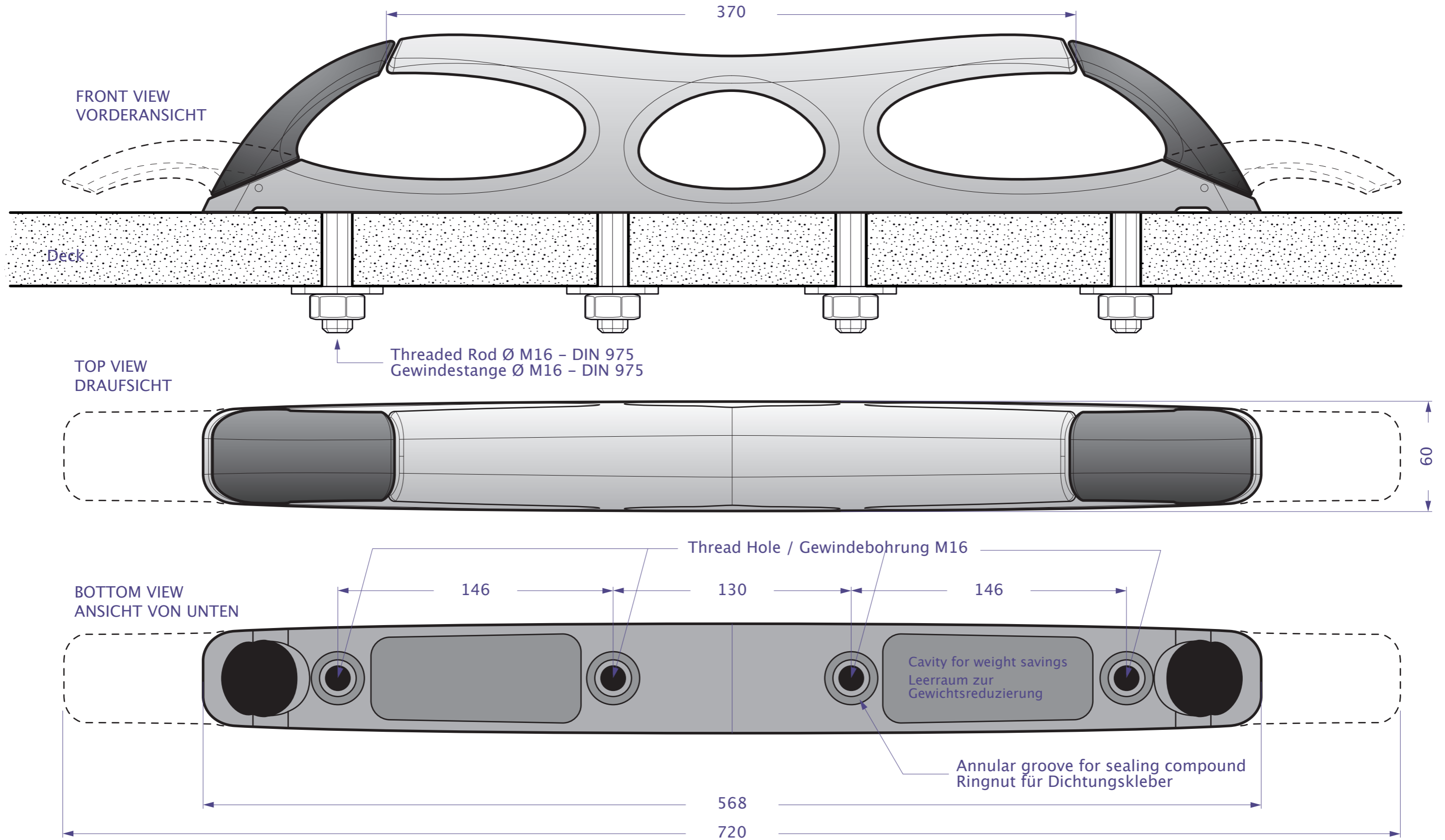
BOTTOM VIEW  
ANSICHT VON UNTEN



# NOMEN clip-cleat 300



# NOMEN clip-cleat 400

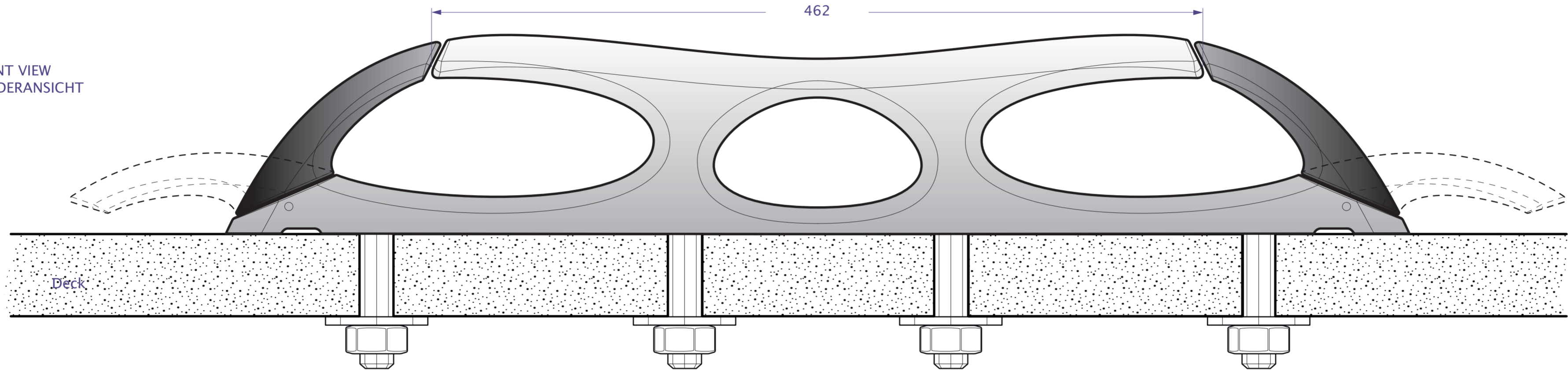


# NOMEN clip-cleat 500

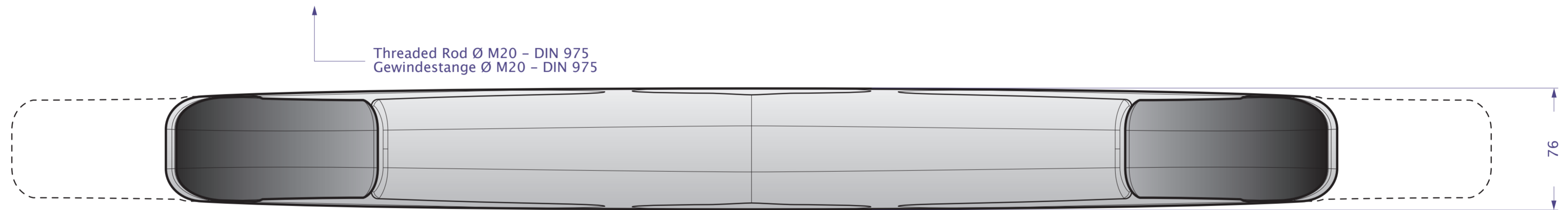


NOMEN

FRONT VIEW  
VORDERANSICHT



TOP VIEW  
DRAUFSICHT



Threaded Rod  $\varnothing$  M20 - DIN 975  
Gewindestange  $\varnothing$  M20 - DIN 975

BOTTOM VIEW  
ANSICHT VON UNTEN

